

## Аксессуары для монтажа грейферов

### KM 501 - подвеска грейфера без демпфера качания



При заказе подвески всегда указывайте модель экскаватора!

Тип	Масса экскаватора, т	для роторов	Присоединительные размеры (диам. x ширина, мм)
<b>KM 501</b>	1-8	KM 04F / KM 04F140-30V / KM 04F140-30US	84x30
<b>KM 501</b>	6-12	KM 06F140-40 / KM 07180-40	84x40
<b>KM 501</b>	9-12	KM 10F275-50	110x50
<b>KM 501</b>	13-25	KM 10F275-60	125x60
<b>KM 501</b>	19-60	KM 15F340-70 / встроенный ротор*	180x70

\*встроенный ротор **KINSHOFER** для подвесок грейферов C40H, C60H и B25H

### KM 511 - подвеска грейфера с демпфером качания (может быть установлен дополнительно)



При заказе подвески всегда указывайте модель экскаватора!

Тип	Масса экскаватора, т	для роторов	Присоединительные размеры (диам. x ширина, мм)
<b>KM 511</b>	1-8	KM 04F / KM 04F140-30V / KM 04F140-30US	84x30
<b>KM 511</b>	6-12	KM 06F140-40 / KM 07180-40	84x40
<b>KM 511</b>	9-12	KM 10F275-50	110x50
<b>KM 511</b>	13-25	KM 10F275-60	125x60
<b>KM 511</b>	19-60	KM 15F340-70 / встроенный ротор*	180x70

\*встроенный ротор **KINSHOFER** для подвесок грейферов C40H, C60H и B25H

### Адаптер для систем быстрой смены рабочего оборудования Lehnhoff (без подвески\*)

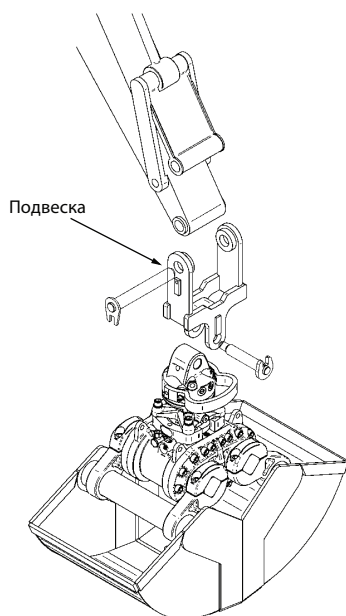


Тип	Для системы Lehnhoff	Масса экскаватора, т
<b>SW 01</b>	<b>MS01</b>	до 2
<b>SW 03</b>	<b>MS03</b>	до 5
<b>SW 08</b>	<b>MS08</b>	до 12
<b>SW 10</b>	<b>MS10</b>	до 19
<b>SW 21</b>	<b>MS21</b>	до 28
<b>SW 25</b>	<b>MS25</b>	до 40
<b>SW 40</b>	<b>HS40</b>	до 70

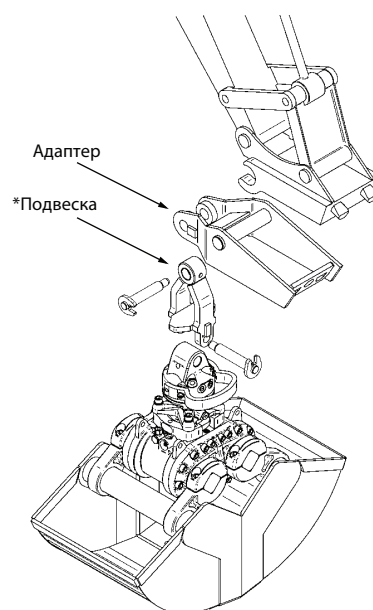
Доступны адаптеры и для других систем быстрой смены рабочего оборудования

### Чертежи

Грейфер со стандартной подвеской



Грейфер с подвеской и быстросменным адаптером



Производитель оставляет за собой право изменять модельный ряд и спецификации без предварительного уведомления. Kinshofer GmbH, D-83666 Waakirchen, Germany

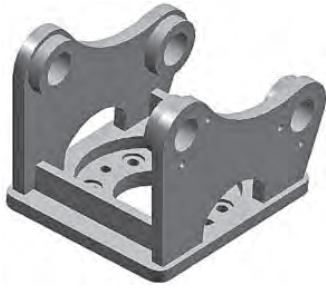
Производитель:  
**KINSHOFER GmbH**  
Hauptstrasse 76  
83666 Waakirchen  
Deutschland

Tel: +49 8021 8899 1000  
Fax: +49 8021 8899 37  
Email: info@kinshofer.com  
Web: www.kinshofer.com

Дилер в России:  
**ТРАНСЛАЙН**  
ЗАО "Фирма "Транслайн"  
195027 Санкт-Петербург, ул. Якорная, д. 14, к. 3  
тел./факс. +7 (812) 315 8200, 314 6253  
www.transline.spb.ru

## Аксессуары для жесткого монтажа грейферов

### Адаптер для жесткого монтажа (включая пальцы и болты)



Масса экскаватора,  
т

до 2  
до 8  
до 15  
до 20  
до 27  
до 32  
до 40  
до 50  
до 70

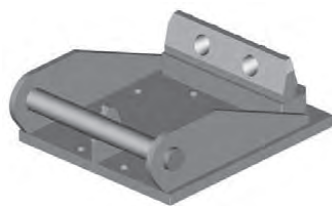
### Адаптер для особых случаев (включая болты)



Масса экскаватора,  
т

до 2  
до 8  
до 15  
до 20  
до 27

### Фиксированный адаптер для систем быстрой смены рабочего оборудования Lehnhoff (включая болты)

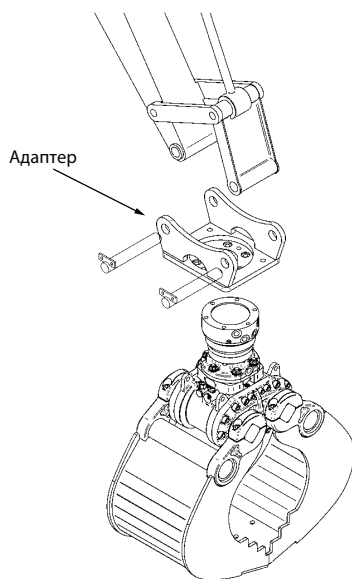


Тип	Для системы Lehnhoff	Масса экскаватора, т
SW 01	MS01	до 2
SW 03	MS03	до 5
SW 08	MS08	до 12
SW 10	MS10	до 19
SW 21	MS/HS21	до 28
SW 25	MS/HS25	до 40
SW 40	HS40	до 70
SW 100	HS100	до 120

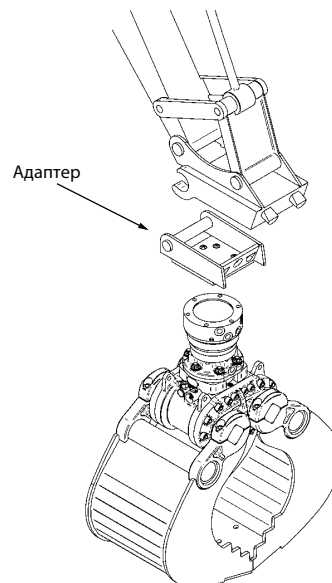
Доступны адаптеры и для других систем быстрой смены рабочего оборудования

### Чертежи

Грейфер с адаптером жесткого монтажа



Грейфер с жестким быстросменным адаптером



Производитель оставляет за собой право изменять модельный ряд и спецификации без предварительного уведомления. Kinshofer GmbH, D-83666 Waakirchen, Germany

Производитель: **KINSHOFER GmbH**

Hauptstrasse 76  
83666 Waakirchen  
Deutschland

Tel: +49 8021 8899 1000  
Fax: +49 8021 8899 37  
Email: info@kinshofer.com  
Web: www.kinshofer.com

Дилер в России:

**ТРАНСЛАЙН**

ЗАО "Фирма "Транслайн"

195027 Санкт-Петербург, ул. Якорная, д. 14, к. 3  
тел./факс. +7 (812) 315 8200, 314 6253

www.transline.spb.ru